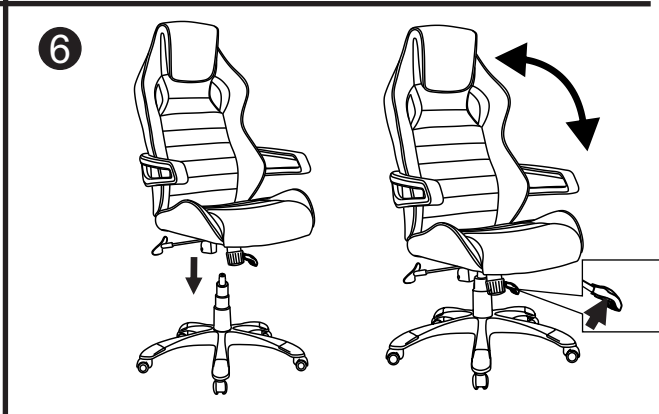
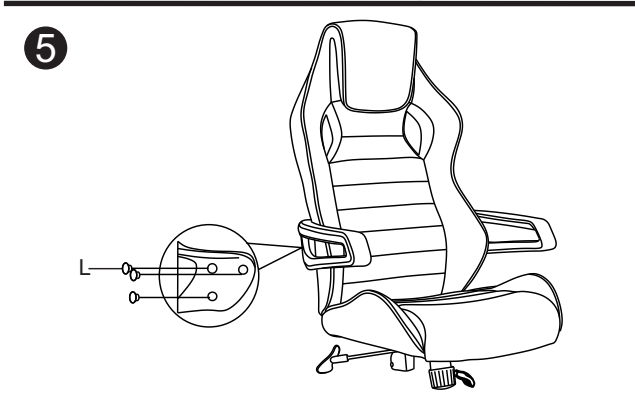
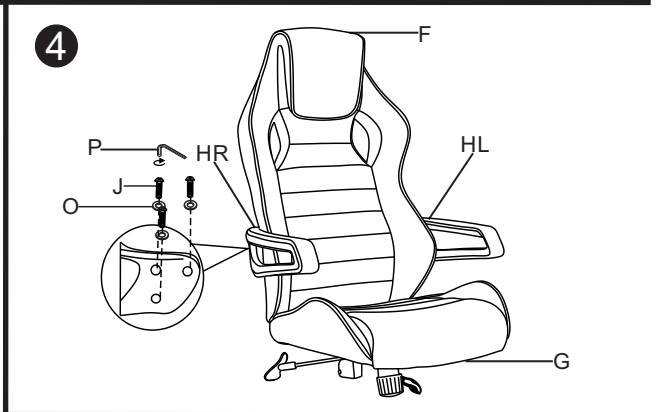
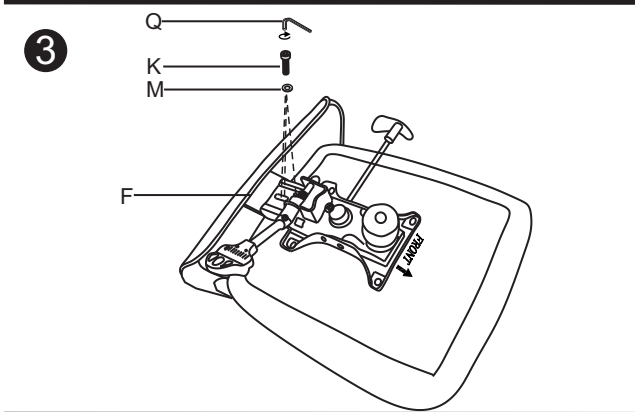
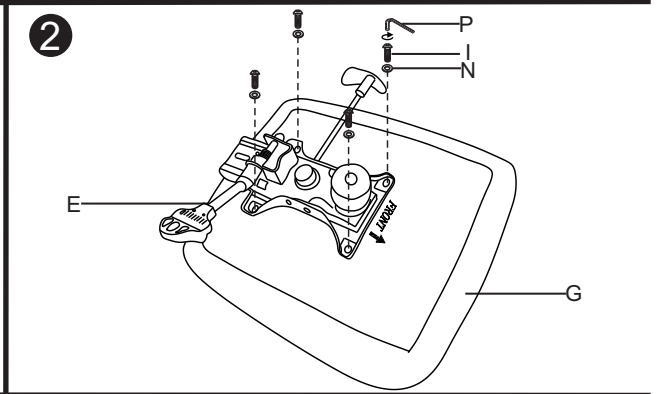
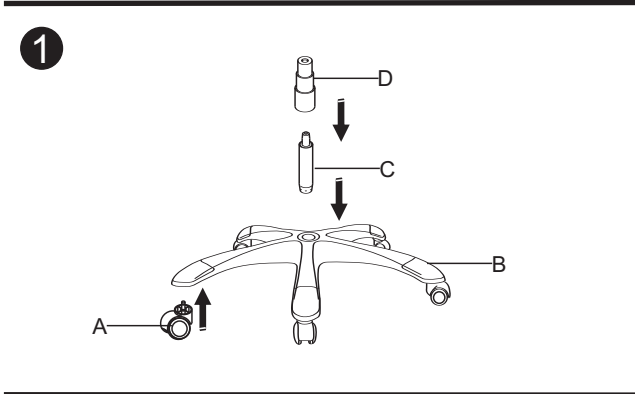




AX5		IX4	 M6*20mmL
BX1		JX6	 M6*30mmL
CX1		KX3	 M8*18mmL
DX1		LX6	
EX1		MX3	 Φ22*Φ8*1.5mmT
FX1		NX4	 Φ18*Φ6*1mmT
GX1		OX6	 Φ13*Φ6*1.5mmT
HX1LX1R		PX1	 5mm
		QX1	 6mm



General Care :

*For cleaning wipe the surface with a damp (not wet) cloth or sponge or wipe dry with a clean lint free cotton cloth

Pokyny k ošetrování:

*K čištění používejte vlhký hadřík nebo houbu, nebo ho otřete suchým nechlupatým bavlněným hadříkem.

Pokyny k ošetrovanju:

*Na čistenie používajte vlhkú handričku alebo špongiu, alebo ho utrite suchou nechlpatou bavlnenou handričkou.

